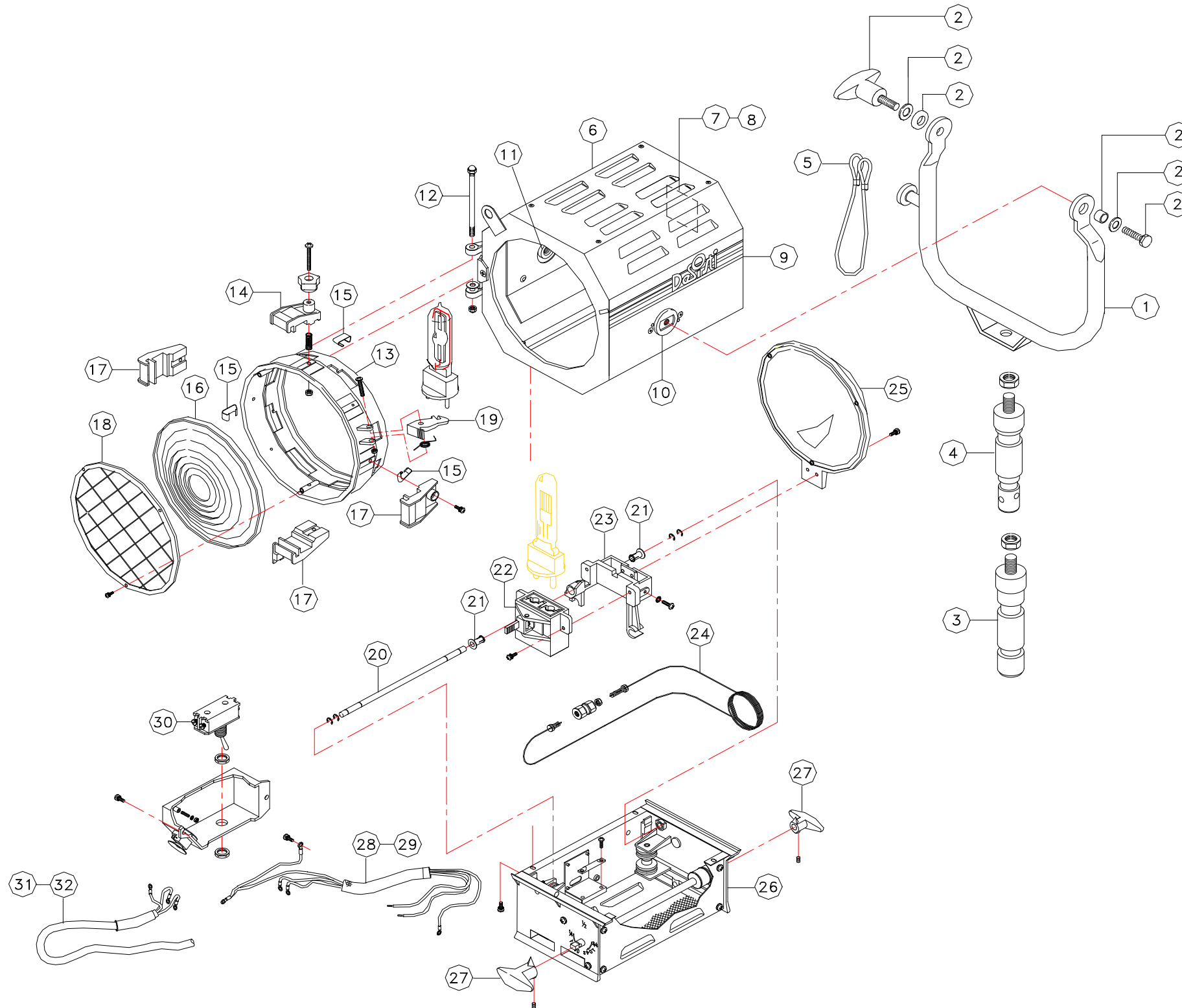


LEONARDO 1 KW (M.O.)

Liste des pièces détachées REVISION 1



| ITEM | MODELE | DESCRIPTION | QTE |
|------|----------------|--|-----|
| 1 | 310.041.00 | Lyre d'orientation manuelle seule | 1 |
| 2 | 310.042.00 | Pièces de fixation de lyre manuelle | 3 |
| 3 | 15.300 | Pivot DIN | 1 |
| 4 | 95.100 | Pivot B.S. (British Standard) | 1 |
| 5 | 2320.013.00 | Fil support de câble | 3 |
| 6 | 310.024.00 | Carrosserie supérieure avec double paroi | 1 |
| 7 | 310.001.01 | Label d'identification C.E. | 1 |
| 8 | 310/200.01.001 | Label d'identification U.S.A. | 1 |
| 9 | 40.480 | Sticker DE SISTI | 6 |
| 10 | 310.020.02 | Collerette de fixation de lyre (Côté verrou de porte) | 3 |
| 11 | 310.020.01 | Collerette de fixation de lyre (Côté charnière de porte) | 3 |
| 12 | 310.023.00 | Axe de charnière de porte | 3 |
| 13 | 310.030.01 | Porte seule | 1 |
| 14 | 310.030.07 | Support d'accessoires pivotant | 1 |
| 15 | 310.030.03 | Clips de retenue de lentille | 9 |
| 16 | 310.030.02 | Lentille de Fresnel Ø 150 mm | 1 |
| 17 | 310.030.06 | Supports d'accessoires fixes | 3 |
| 18 | 315.300 | Grille de protection en inox | 1 |
| 19 | 310.030.04 | Verrou de porte | 3 |
| 20 | 310.011.03 | Axe fixe de mécanisme de focalisation | 3 |
| 21 | 310.010.02 | Bagues en TEFLON | 6 |
| 22 | 310/100.70.000 | Douille DE SISTI G22 avec blocage par levier | 1 |
| 23 | 310/100.11.008 | Chariot de focalisation | 1 |
| 24 | 310.015.00 | Kit de câble inox de focalisation | 1 |
| 25 | 310.050.00 | Ensemble Reflecteur | 1 |
| 26 | 310.011.00 | Kit boîtier mécanique inférieur | 1 |
| 27 | 310.011.06 | Poignées en "T" Spot-flood | 6 |
| 28 | 310.061.00 | Kit de câbles internes C.E. | 1 |
| 29 | 310/200.61.000 | Kit de câbles internes U.S.A. | 1 |
| 30 | 310.060.90 | Inter à levier bipolaire 10A ON/OFF | 1 |
| 31 | 310.062.00 | Câble secteur C.E. | 1 |
| 32 | 310/200.62.000 | Câble secteur U.S.A. | 1 |

NOM DU FICHER: LEONARDO 1 KW (M.O.) Spare.XLS

DATE: 15.03.2003